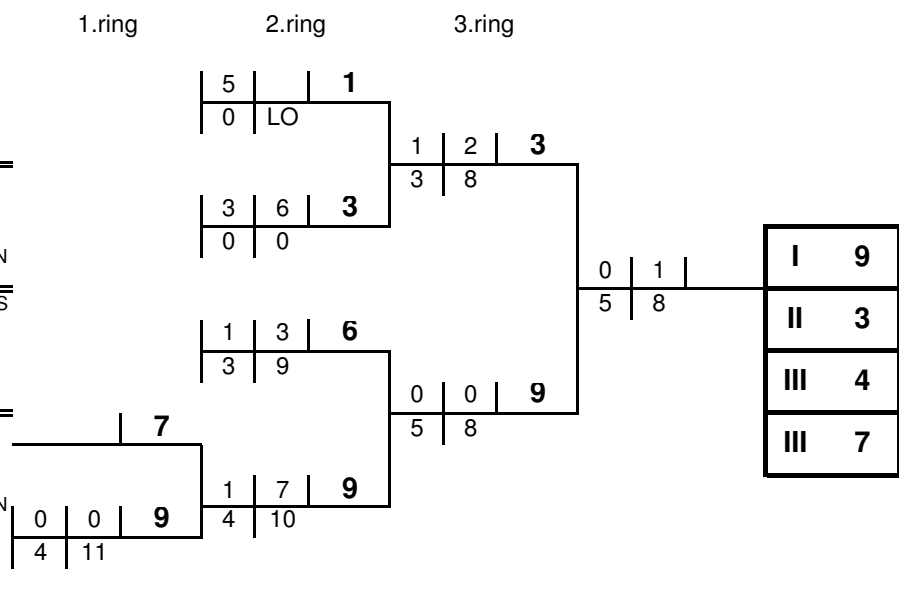


**AVO TALPASE 26. MÄLESTUSVÖISTLUSED KREEKA-ROOMA MAADLUSES
KOHTLA-JÄRVE
22.01.2006**

**TÄISKASVANUD
KEHAKAAL 84 kg**

KOHT		NR		
5		1	VITSUT, SVEN	RAKVERE
9	0	2	JÜRNA, KRISTJAN	RAKVERE
2		3	KOTKAS, IVAR	J.KOTKAS
3		4	APS, EERIK	MK NELSON
7	1 3	5	KREHHOV, KONSTANTIN	PEIPSIÄARS ED
5		6	KOITSAAR, GUNNAR	J.KOTKAS
3		7	SAHNO, SERGEI	SK TAPA
8	1 3	8	PIIR, HENRY	MK NELSON
1		9	TOOM, ALO	VÄNDRA SKP



4	APS, EERIK	MK NELSON	5		4
1	VITSUT, SVEN	RAKVERE	0		
8	PIIR, HENRY	MK NELSON	1	3	7
7	SAHNO, SERGEI	SK TAPA	3	14	7
6	KOITSAAR, GUNNAR	J.KOTKAS			6

Peakohtunik TANEL RENTER

Peasekretär ENN TÕNISSON

AVO TALPASE 26. MÄLESTUSVÖISTLUSED KREEKA-ROOMA MAADLUSES
KOHTLA-JÄRVE
22.01.2006

Weight category **60** kg **1986-1989a.**

Nr	Name	Weight	Country	Pools competitions															Points	Place
				1.round			2.round			3.round			4.round			5.round			Kval.	
					Passivity	Time		Passivity	Time		Passivity	Time		Passivity	Time		Passivity	Time	Tehn.	
1.pool																				
1	STEMPEN, LEONID		HERAKLESE JÕUD	2	$\frac{4}{12}$		5	$\frac{5}{0}$		4	$\frac{5}{7}$		3	$\frac{5}{4}$		X	19 23	I		
2	KASEPALU, VAIRO		MARTNA SK	1	$\frac{0}{0}$		3	$\frac{0}{1}$		5	$\frac{5}{0}$		X	4	$\frac{0}{0}$		5 1	4		
3	KAMORNIKOV, ALEKSEI		HERAKLESE JÕUD	4	$\frac{1}{3}$		2	$\frac{5}{9}$		X	1	$\frac{0}{0}$		5	$\frac{5}{0}$		11 12	III		
4	ALEKSANDROV, KARLI		MK JUHAN	3	$\frac{3}{6}$		X	1	$\frac{0}{0}$		5	$\frac{5}{0}$		2	$\frac{5}{2}$		13 8	II		
5	LILLEMETS, PRIIT		VÕRU K	X			1	$\frac{0}{0}$	VIG	2	$\frac{0}{0}$	VIG	4	$\frac{0}{0}$	VIG	3	$\frac{0}{0}$	0 0	5	

CHIEF OF OFFICIALS	TANEL RENTER
CHIEF OF SECRETARY	ENN TÕNISSON

**AVO TALPASE 26. MÄLESTUSVÕISTLUSED KREEKA-ROOMA MAADLUSES
KOHTLA-JÄRVE
22.01.2006**

1986-1989a
KEHAKAAL 66 kg

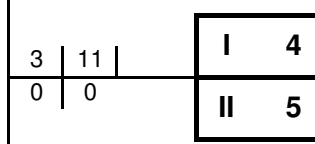
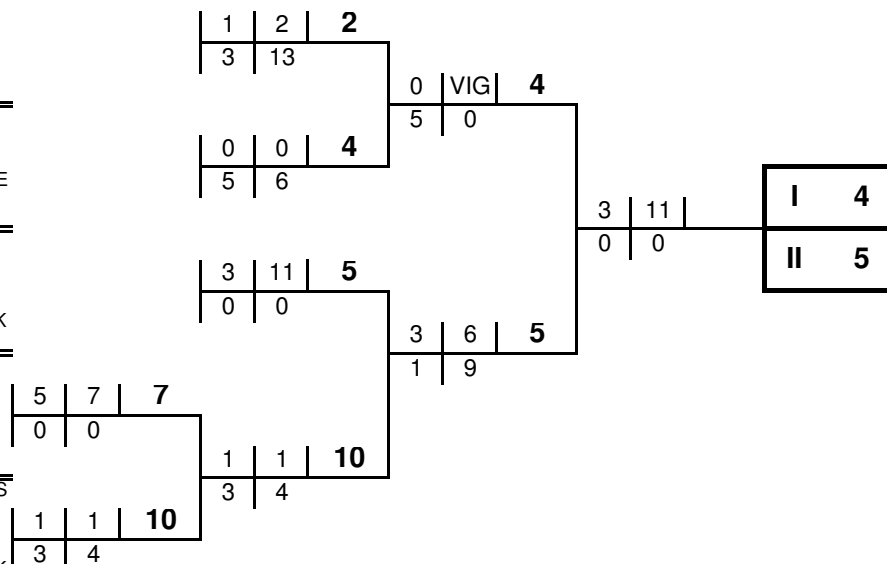
KOHT

8	1 2	1	LEPIK, JAANUS	MK JAAN
5		2	SKOROBOGATOV PAVEL	VENEMAA
3		3	KOKLA, VILJO	RJK RAMM
1		4	KATŠAEV, ANTON	HERAKLESE JÕUD
2		5	PIIRITS, MAGNUS	VÕIMULA
5		6	SATSUK, TIHHON	MARTNA SK
7	5 7	7	AUPAJU, KAAREL	SK TAPA
10	0 0	8	KATŠMAZOV, ARSEN	VÕRU
9	1 1	9	PLEMJANOV, VLADIMIR	PEIPSIAARS ED
3		10	UMDA, MARGUS	MARTNA SK

1.ring

2.ring

3.ring



3	KOKLA, VILJO	RJK RAMM	5		3
2	SKOROBOGATOV PAVEL	VENEMAA	0	VIG	
6	SATSUK, TIHHON	MARTNA SK	1	3	10
10	UMDA, MARGUS	MARTNA SK	3	5	

Peakohtunik TANEL RENTER

Peasekretär ENN TONISSON

**AVO TALPASE 26. MÄLESTUSVÕISTLUSED KREEKA-ROOMA MAADLUSES
KOHTLA-JÄRVE
22.01.2006**

Weight category **84** kg **1986-1989a.**

Nr	Name	Weight	Country	Pools competitions								Points		Place
				1.round								Kval.	Tehn.	
					Passivity	Time								
1.pool														
1	VAINOLA, ARPO		SK TAPA	2	1								1	II
					1								1	
2	APS, EERIK		MK NELSON	1	3								3	I
					6								6	

CHIEF OF OFFICIALS	TANEL RENTER
CHIEF OF SECRETARY	ENN TÕNISSON

AVO TALPASE 26. MÄLESTUSVÖISTLUSED KREEKA-ROOMA MAADLUSES
KOHTLA-JÄRVE
22.01.2006

Weight category		120	kg	1986-1989a.																
Nr	Name	Weight	Country	Pools competitions															Points	Place
				1.round			2.round			3.round			4.round			5.round			Kval.	
				Passivity	Time	Time	Passivity	Time	Time	Passivity	Time	Time	Passivity	Time	Time	Passivity	Time	Time	Tehn.	
1.pool																				
1	ALLIKMÄE, MIHKEL		SK TAPA	2	5 3		5	3 10		4	5 4		3	5 8		X	18 25	I		
2	VIIRG, PRIIT		J.KOTKAS	1	0 0		3	5 4		5	1 2		X		4	1 2	7 8	4		
3	MAATEN, KAAREL		EPMÜ SK	4	0 0		2	0 1		X		1	0 0		5	0 0	0 1	5		
4	NOVKIN, DIMITRI		HERAKLESE JÕUD	3	4 11		X		1	0 5		5	1 6		2	3 9	8 31	III		
5	SIHIMETS, MADIS		MK JUHAN	X		1	1 1		2	3 4		4	3 8		3	5 3	12 16	II		

CHIEF OF OFFICIALS	TANEL RENTER
CHIEF OF SECRETARY	ENN TÕNISSON

**AVO TALPASE 26. MÄLESTUSVÖISTLUSED KREEKA-ROOMA MAADLUSES
KOHTLA-JÄRVE
22.01.2006**

1990-1992.a.
KEHAKAAL 50 kg

KOHT		NR		
8	0 0	1	VIIRES, ARDI	RAKVERE
3		2	SUNIN, SERGEI	PEIPSIÄÄR SED
5		3	SOOME, MARGUS	MK JUHAN
1		4	INT, ERIK	MK NELSON
7	1 6	5	MÄGI, MIHKEL	SRJK
3		6	KALDMA, KARLIS	MK JUHAN
5		7	VINNOV, VLADIMIR	PEIPSIÄÄR SED
2		8	KUPTSOV, ALEKSANDR	HERAKLESE JÕUD

1.ring	2.ring	3.ring	
0 0 2 5 6	0 0 4 3 11		
0 0 4 4 12		3 6 1 4	I 4
1 6 6 3 11	0 0 8 4 13		II 8
0 0 8 5 13			III 2
			III 6

LOHUTUSRINGID

3	SOOME, MARGUS	MK JUHAN	1 2 2 3 13
2	SUNIN, SERGEI	PEIPSIÄÄR SED	
7	VINNOV, VLADIMIR	PEIPSIÄÄR SED	0 0 6 4 13
6	KALDMA, KARLIS	MK JUHAN	

Peakohtunik TANEL RENTER
Peasekretär ENN TÕNISSON

**AVO TALPASE 26. MÄLESTUSVÕISTLUSED KREEKA-ROOMA MAADLUSES
KOHTLA-JÄRVE
22.01.2006**

1990-1992.a.
KEHAKAAL 54 kg

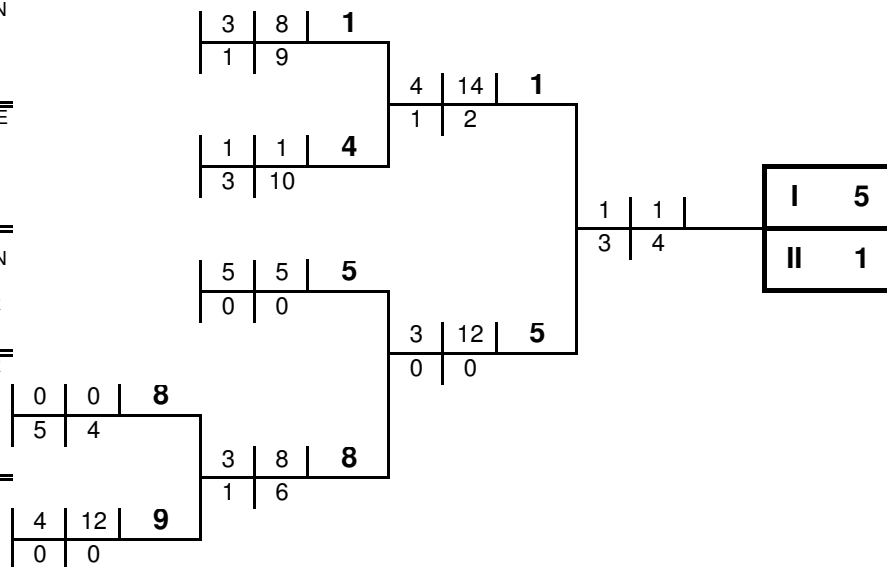
KOHT

2		1	ANNUS, ARGO	MK NELSON
3		2	KUUSIK, JAAN	MK JUHAN
8	1 1	3	USKOV, VOVA	HERAKLESE JÕUD
5		4	UDEKÜLL, ROBERT	SK TAPA
1		5	PAJUVIIDIK, RAUNO	MK NELSON
3		6	SUNIN, DENIS	PEIPSIÄÄR SED
9	0 0	7	SAVELJEV, IVAN	PEIPSIÄÄR SED
5		8	NÄÄME, ALLAN	VÖRU
7	5 18	9	KIIREND, KLERON	SRJK
10	0 0	10	NÕMME, JARMO	RAKVERE

1.ring

2.ring

3.ring



2	KUUSIK, JAAN	MK JUHAN	3	12	2
4	UDEKÜLL, ROBERT	SK TAPA	1	2	
6	SUNIN, DENIS	PEIPSIÄÄR SED	3	2	6
8	NÄÄME, ALLAN	VÖRU	1	2	

Peakohtunik TANEL RENTER

Peasekretär ENN TONISSON

**AVO TALPASE 26. MÄLESTUSVÕISTLUSED KREEKA-ROOMA MAADLUSES
KOHTLA-JÄRVE
22.01.2006**

1990-1992.a.
KEHAKAAL 58 kg

KOHT	NR	NAME	KLASS	1.ring	2.ring	3.ring	VIIV	NR
5	1	ALTER, TIMO	VÖRU K	1				
3	2	KATIN, SERGEI	PEIPSIÄÄR SED	0 0 3	0 0 3			
2	3	KASEPALU, SANDER	MARTNA SK	5 4	5 4			
3	4	KOPPEL, KAREL	MK NELSON	5 14 4				I 6
7	5	STEMPEN, ALEKSEI	HERAKLESE JÕUD	0 1	1 2 6			II 3
1	6	IGOR, DOBROTIN	HERAKLESE JÕUD	5 5 6	3 7			III 2
5	7	NURM, MARTIN	MK JUHAN	0 0				III 4

LOHUTUSRING

2	KATIN, SERGEI	PEIPSIÄÄR SED	5 4 2
1	ALTER, TIMO	VÖRU K	0 0
7	NURM, MARTIN	MK JUHAN	0 0 4
4	KOPPEL, KAREL	MK NELSON	5 9

**Peakohtunik TANEL RENTER
Peasekretär ENN TÕNISSON**

**AVO TALPASE 26. MÄLESTUSVÖISTLUSED KREEKA-ROOMA MAADLUSES
KOHTLA-JÄRVE
22.01.2006**

Weight category **63** kg

1990-1992.a.

Nr	Name	Weight	Country	Pools competitions								Points	Place
				1.round								Kval.	
					Passivity	Time							
1.pool													
1	VILJASTU, SANDER		MK JUHAN	2	5							5	I
					4							4	
2	BIRJK, EFIM		HERAKLESE JÕUD	1	0							0	II
					0							0	

CHIEF OF OFFICIALS	TANEL RENTER
CHIEF OF SECRETARY	ENN TÕNISSON

**AVO TALPASE 26. MÄLESTUSVÖISTLUSED KREEKA-ROOMA MAADLUSES
KOHTLA-JÄRVE
22.01.2006**

Weight category **69** kg

1990-1992.a.

Nr	Name	Weight	Country	Pools competitions									Points Kval.	Place	Finals competitions									Points Kval.	Place
				1.round			2.round			3.round					1/4 final			1/2 final			Finals				
					Passivity	Time		Passivity	Time		Passivity	Time				Passivity	Time		Passivity	Time		Passivity	Time		
1.pool																									
1	NESTOR, MARTIN		TRJSK	2	0		3	0		X		0										III			
				4			0					4													
2	ILULINSKI, ROMAN		HERAKLESE JÖUD	1	5		X			3	0		5									II			
				13						0		13													
3	RIIS, KRISTJAN		MARTNA SK	X			1	4		2	4		8									I			
							14			4		28													

CHIEF OF OFFICIALS	TANEL RENTER
CHIEF OF SECRETARY	ENN TÖNISSON

**AVO TALPASE 26. MÄLESTUSVÖISTLUSED KREEKA-ROOMA MAADLUSES
KOHTLA-JÄRVE
22.01.2006**

KOHT		NR		
7	1 9	1	KIRSUH, KARLA	SRJK
5		2	BERGET, OLEG	MK NELSON
2		3	VÕRO, HENDRIK	HERAKLESE JÕUD
3		4	ALESMAA, MADIS	MK JUHAN
1		5	NOVIKOV, RENE- ALEKSANDER	K.PALUSALU
5		6	LEPASTE, RAUL	MK JAAN
8	0 0	7	KATŠURA, VLAD	HERAKLESE JÕUD
3		8	LAINELA, MAREK	MK JUHAN

1.ring	2.ring	3.ring	
1 9 2 3 13			1993-1994.a. KEHAKAAL 40 kg
	0 0 3 5 6		
5 2 3 0 5			
		0 14 5 10	I 5
5 5 5 0 2			II 3
	5 6 5 0 3		III 4
0 0 8 5 4			III 8

LOHUTUSRINGID

4	ALESMAA, MADIS	MK JUHAN	4 13 4 0 0
2	BERGET, OLEG	MK NELSON	
6	LEPASTE, RAUL	MK JAAN	0 4 8 5 14
8	LAINELA, MAREK	MK JUHAN	

Peakohtunik TANEL RENTER
Peasekretär ENN TÕNISSON

**AVO TALPASE 26. MÄLESTUSVÕISTLUSED KREEKA-ROOMA MAADLUSES
KOHTLA-JÄRVE
22.01.2006**

Weight category **44** kg

1993-1994.a.

Nr	Name	Weight	Country	Pools competitions									Points Kval. Tehn.	Place	Finals competitions									Points Kval. Tehn.	Place
				1.round			2.round			3.round					1/4 final			1/2 final			Finals				
					Passivity	Time		Passivity	Time		Passivity	Time				Passivity	Time		Passivity	Time		Passivity	Time		
1.pool																									
1	JÄNES, KERMO		MARTNA	2	0		3	0		4	1		1										4		
				0			0			2			2												
2	RÖÖPMANN, INGVAR		SK TAPA	1	5		4	0		3	0		5										III		
				4			0			0			4												
3	RICHARD, STEN		ABERG	4	1		1	5		2	5		11										II		
				1			4			4			9												
4	RADIK, JAN		HERAKLESE JÕUD	3	3		2	5		1	3		11									11	I		
				7			4			4			15									15			

CHIEF OF OFFICIALS	TANEL RENTER
CHIEF OF SECRETARY	ENN TÕNISSON

**AVO TALPASE 26. MÄLESTUSVÖISTLUSED KREEKA-ROOMA MAADLUSES
KOHTLA-JÄRVE
22.01.2006**

Weight category **+50** kg

1993-1994.a.

Nr	Name	Weight	Country	Pools competitions								Points	Place
				1.round								Kval.	
					Passivity	Time							
1.pool													
1	MAKAROV, ROMAN		HERAKLESE JÕUD	2	5							5	I
					4							4	
2	USMEES, ALJAND		HERAKLESE JÕUD	1	0							0	II
					2	000						2	

CHIEF OF OFFICIALS	TANEL RENTER
CHIEF OF SECRETARY	ENN TÕNISSON