

**KRISTJAN PALUSALU XVIII MÄLESTUSVÕISTLUSED NOORTELE KREEKA-  
ROOMA MAADLUSES**

**TALLINN  
11.03.2006**

<b>74 kg</b>			<b>35 kg</b>		
1	<b>KRISTO REMMELGAS</b>	<b>KADRINA</b>	1	<b>KARRO KUUSBERG</b>	<b>JUHAN</b>
2	<b>KRISTJAN RIIS</b>	<b>MARTNA</b>	2	<b>ARDO PAJUR</b>	<b>JUHAN</b>
3	<b>LEONID STEMPEN</b>	<b>NELSON</b>	3	<b>TOMINGAS VLADISLAV</b>	<b>KOTKAS</b>
4	MEELIS KURNIKOV	PALUSALU	4	KARL DANIEL SOOBİK	SK LEO
5	SILVER TÖGEN	EPMÜ SK	5	MAREK TREI	SK LEO
5	VALTER KAIMA	SK TAPA	5	MARK LIIVALAID	V-MAARJA
7	MADIS IVAINEN	SK TAPA	7.-9	ARGO PÜKS	V-MAARJA
8	SERGEI RUMJANTSEV	SK TAPA	7.-9	ARTUR PINNONEN	KOTKAS
9	ASKO AASMANN	MK JUHAN	7.-9	ERMO URBAN	SK LEO
10	EDUARD PLOOMPUU	PALUSALU	10	ALEKSANDR BOLUNOV	PALUSALU
			11	TAUNO VAHESAAR	PALUSALU
<b>23 kg</b>			<b>38 kg</b>		
1	<b>ROLAND BERGET</b>	<b>NELSON</b>	1	<b>RENE-ALEKSANDER NOVIKOV</b>	<b>PALUSALU</b>
2	<b>HELARY MÄGISALU</b>	<b>VÄNDRA SKP</b>	2	<b>EVERT LUND</b>	<b>MK NELSON</b>
3	<b>KEN PUULEHT</b>	<b>RAKVERE</b>	3	<b>RAGNAR RANDVIIR</b>	<b>VÄNDRA SKP</b>
4	KEVIN PUULEHT	RAKVERE	4	ALAR RIISALU	V-MAARJA
5	DANIEL TŠISTOJEDOV	PALUSALU	5	SIIM ESSEL	AUDENTES
<b>26 kg</b>			<b>42 kg</b>		
1	<b>MARKOS MERISALU</b>	<b>MK JUHAN</b>			
2	<b>PRIIT PIBERMAN</b>	<b>MARTNA</b>	1	<b>RAUL LEPASTE</b>	<b>MK JAAN</b>
3	<b>MARTIN PAJUSSAAR</b>	<b>SK KADRINA</b>	2	<b>LEONID PALRŠONOK</b>	<b>SK TAPA</b>
4	DENIS BOLUNOV	PALUSALU	3	<b>JANARI KUUSEMETS</b>	<b>MK JUHAN</b>
5	TERVIN VINTER	SK TAPA			
6	JAN PIBERMAN	MARTNA			
<b>29 kg</b>			<b>45 kg</b>		
1	<b>GREG-SANDER TALPAS</b>	<b>PALUSALU</b>	1	<b>ERIKA KALAIŠ</b>	<b>RAKVERE</b>
2	<b>MARIO MÄGISALU</b>	<b>VÄNDRA SKP</b>	2	<b>REIO ALTMERİ</b>	<b>MARTNA</b>
3	<b>RENAR RIITSAAR</b>	<b>MK JAAN</b>			
4	INDREK KIVIMAA	ABERG			
5	KERT KANNELA	ABERG			
5	MARTIN ADUSON	JUHAN			
7	URMAS LEMVALD	V-MAARJA			
8	MATTIAS KURVITS	SK LEO			
9	JÜRI NEDELIN	SK LEO			
10	MARGUS RÖÖPMANN	SK TAPA			
11	VOLLI KOMAROV	V-MAARJA			
12	ANDREAS TAMMIK	TRSK			
13	ARNOLD ZAGURSKI	VANA-VIGALA			
<b>32 kg</b>			<b>50 kg</b>		
1	<b>RANNART GRAUBERG</b>	<b>MK JAAN</b>			
2	<b>EDGAR PEEPMAA</b>	<b>SK TAPA</b>			
3	<b>KRISTOPHER JÕEKÄÄR</b>	<b>DÜNAMO</b>			
4	KRISTJAN MADISSON	VÄNDRA SKP			
5	ARVI FREIBERG	SK TAPA			
5	ALAR IND	MK JAAN			
7	KIRILL GUSSEV	PALUSALU			
8	ERKI LAANEARU	SK LEO			
9	HANNES KOLOSSOV	MK JAAN			
10	MAKSIM KARLOV	RAKVERE			
11	KASPAR MITT	SK LEO			
12	EDUARD BENEDIK	RAKVERE			
13	JARMO HEILU	DÜNAMO			
14	MARKO TAMM	VÄNDRA SKP			
15.-16	SIIM ERBERG	ABERG			
15.-16	ADRI ILOSTE	SK LEO			
17.-18	RAUL STOKKEBY	VÄNDRA SKP			
17.-18	MADIS HEINMETS	SK LEO			
19.-20	ROBIN REIDMA	SK LEO			
19.-20	RAUNO ILVES	V-MAARJA			
				PEAKOHTUNIK	
				<b>MEELIS MÄEKALLE</b>	
				PEASEKRETÄR	
				<b>VEIKO PROOVEL</b>	

KRISTJAN PALUSALU XVIII MÄLESTUSVÕISTLUSED NOORTELE KREEKA-ROOMA MAADLUSES  
TALLINN  
11.03.2006

Weight category 23 kg

Nr	Name	Weight	Country	Pools competitions															Points		Place				
				1.round			2.round			3.round			4.round			5.round			Kval.						
					Passivity	Time		Passivity	Time		Passivity	Time		Passivity	Time		Passivity	Time	Tehn.						
<b>1.pool</b>																									
1	KEN PUULEHT		RAKVERE	2	4			5	4			4	0			3	0			X	8		III		
					6				5				0				0				11				
2	DANIEL TŠISTOJEDOV		PALUSALU	1	0			3	0			5	1			X				4	0			1	5
					0				0				1								0			1	
3	HELARY MÄGISALU		VÄNDRA SKP	4	1			2	4			X			1	4				5	4			13	II
					2				7							7					6			22	
4	ROLAND BERGET		NELSON	3	3			X			1	4			5	4				2	4			15	I
					2							4				3					3			12	
5	KEVIN PUULEHT		RAKVERE	X				1	0			2	3			4	0			3	0			3	4
									3				5				0				0			8	

CHIEF OF OFFICIALS	MEELIS MAEKALLE
CHIEF OF SECRETARY	VEIKO PROOVEL

**KRISTJAN PALUSALU XVIII MÄLESTUSVÕISTLUSED NOORTELE KREEKA-ROOMA MAADLUSES  
TALLINN  
11.03.2006**

KOHT NR 1.ring 2.ring 3.ring KEHAKAAL 26 kg

3	1	MARTIN PAJUSSAAR	SK KADRINA																
2	2	PRIIT PIBERMAN	MARTNA																
1	3	MARKOS MERISALU	MK JUHAN	4	6	3													
5	4	TERVIN VINTER	SK TAPA	0	0														
6	5	JAN PIBERMAN	MARTNA	0	0	6													
4	6	DENIS BOLUNOV	PALUSALU	4	7														


**LOHUTUSRING**

4	TERVIN VINTER	SK TAPA	0	0	6
6	DENIS BOLUNOV	PALUSALU	4	3	

**3.-4. KOHT**

1	MARTIN PAJUSAAR	SK KADRINA	3	4	1
6	DENIS BOLUNOV	PALUSALU	1	2	

**Peakohtunik MEELIS MÄEKALLE  
Peasekretär VEIKO PROOVEL**

**KRISTJAN PALUSALU XVIII MÄLESTUSVÕISTLUSED NOORTELE KREEKA-ROOMA MAADLUSES  
TALLINN  
11.03.2006**

**KEHAKAAL 29 kg**

KOHT				1.ring	2.ring	3.ring
2		1	MARIO MÄGISALU VÄNDRA SKP		4   4   1	
4		2	INDREK KIVIMAA ABERG		0   1	4   4   1
10	0 0	3	MARGUS RÖÖPMANN SK TAPA	3		0   0
9	0 0	4	JÜRI NEDELIN SK LEO	0   0   5	0   0   5	
5		5	KERT KANNELA ABERG	3   1	3   4	0   0   10
7	5 6	6	URMAS LEMVALD V-MAARJA	4   4   6		4   4
11	0 0	7	VOLLI KOMAROV V-MAARJA	0   0	1   2   8	
3		8	RENAR RIITSAAR MK JAAN	4   6   8	3   6	
12	0 0	9	ANDREAS TAMMIK TRSK	0   0		
1		10	GREG-SANDER TALPAS PALUSALU	4   4   10		
13	0 0	11	ARNOLD ZAGURSKI VANA-VIGALA	0   0	4   8   10	
5		12	MARTIN ADUSON JUHAN	3   3   12	0   0	
8	1 1	13	MATTIAS KURVITS SK LEO	1   1		

I	10
II	1

**LOHUTUSRINGID**

2	INDREK KIVIMAA ABERG	4   5   2
5	KERT KANNELA ABERG	0   0
11	ARNOLD ZAGURSKI VANA-VIGALA	0   0   12
12	MARTIN ADUSON JUHAN	0   0   8
8	RENAR RIITSAAR MK JAAN	8

**Peakohtunik MEELIS MAEKALLE**

**Peasekretär VEIKO PROOVEL**

**KRISTJAN PALUSALU XVIII MÄLESTUSVÕISTLUSED NOORTELE KREEKA-ROOMA MAADLUSES  
TALLINN  
11.03.2006**

KOHT				1. ring	2. ring	3. ring	4. ring	5. ring	KEHAKAAL	
15.-16	0 0	1	SIIM ERBERG ABERG		0   0   2				32 kg	
3		2	KRISTOPHER JÕEKÄÄR DÜNAMO		4   4	4   4   2				
12	1 3	3	EDUARD BENEDIK RAKVERE		1   3   4	0   0				
11	3 5	4	KASPAR MITT SK LEO		3   5		0   0   5			
1		5	RANNART GRAUBERG MK JAAN		4   7   5		4   6			
13	1 1	6	JARMO HEILU DÜNAMO		0   0	4   7   5				
5		7	ARVI FREIBERG SK TAPA		4   4   7	0   0				
15.-16	0 0	8	ARDI ILOSTE SK LEO		0   0					
8		9	ERKI LAANEARU SK LEO		4   7   9			3   2		
19.-20	0 0	10	ROBIN REIDMA SK LEO		0   0	1   2   11		0   0		
5		11	ALAR IND MK JAAN			3   4		0   0		
14	0 1	12	MARKO TAMM VÄNDRA SKP		4   4   11			3   1		
2		13	EDGAR PEEPMAA SK TAPA	4   6   13				0   0   13		
4		14	KRISTJAN MADISSON VÄNDRA SKP	1   3	4   8   13					
17.-18	0 0	15	RAUL STOKKEBY VÄNDRA SKP	0   0   16	0   0					
9		16	HANNES KOLOSSOV MK JAAN	4   5		4   7   13				
17.-18	0 0	17	MADIS HEINMETS SK LEO	0   0   18		0   0				
10	4 5	18	MAKSIM KARLOV RAKVERE	4   5		0   0   19				
7	7 9	19	KIRILL GUSSEV PALUSALU	4   7   19		3   2				
19.-20	0 0	20	RAUNO ILVES V-MAARJA	0   0						

I	5
II	13

Peakohtunik

**MEELIS MAEKALLE**

Peasekretär

**VEIKO PROOVEL**

**LOHUTUSRINGID**

<b>6</b>	JARMO HEILU	DÜNAMO	1	1	7			
<b>7</b>	ARVI FREIBERG	SK TAPA	3	5		0	0	2
<b>2</b>	KRISTOPHER JÕEKÄÄR	DÜNAMO			2	5	3	
<b>14</b>	KRISTJAN	VÄNDRA				4	6	2
	MADISSON	SKP	3	8	14	0	0	
<b>16</b>	HANNES	MK JAAN	1	1		5	4	14
	KOLOSOV					0	0	
<b>19</b>	KIRILL GUSSEV	PALUSALU				3	3	14
						0	0	
<b>11</b>	ALAR IND	MK JAAN						

**KRISTJAN PALUSALU XVIII MÄLESTUSVÖISTLUSED NOORTELE KREEKA-ROOMA MAADLUSES  
TALLINN  
11.03.2006**

**KEHAKAAL 35 kg**

KOHT			1.ring	2.ring	3.ring	
<b>2</b>		<b>1</b>	ARDO PAJUR JUHAN			
<b>4</b>		<b>2</b>	KARL DANIEL SOOBIK SK LEO	3   3   1 0   0		
<b>5</b>		<b>3</b>	MAREK TREI SK LEO		5   5   1 0   0	
<b>7-9</b>	0 0	<b>4</b>	ARGO PÜKS V-MAARJA	5   3   3 0   0		
<b>7-9</b>	0 0	<b>5</b>	ARTUR PINNONEN KOTKAS			1   4   3   8
<b>3</b>		<b>6</b>	TOMINGAS VLADISLAV KOTKAS	5   8   6 0   0	0   0   6 5   3	<b>I 8</b>
<b>10</b>	0 0	<b>7</b>	ALEKSANDR BOLUNOV PALUSALU		0   2   8 5   8	<b>II 1</b>
<b>1</b>		<b>8</b>	KARRO KUUSBERG JUHAN	4   7   8 0   0		
<b>11</b>	0 0	<b>9</b>	TAUNO VAHESAAR PALUSALU		4   7   8 1   1	
<b>5</b>		<b>10</b>	MARK LIIVALAID V-MAARJA	5   3   10 0   0		
<b>7-9</b>	0 0	<b>11</b>	ERMO URBAN SK LEO			

<b>2</b>	KARL DANIEL SOOBIK SK LEO	5   3   2
<b>3</b>	MAREK TREI SK LEO	
<b>9</b>	TAUNO VAHESAAR PALUSALU	0   0   10 5   6
<b>10</b>	MARK LIIVALAID V-MAARJA	0   0   6 5   4
<b>6</b>	TOMINGAS VLADISLAV KOTKAS	

**Peakohtunik MEELIS MAEKALLE**

**Peasekretär VEIKO PROOVEL**

KRISTJAN PALUSALU XVIII MÄLESTUSVÕISTLUSED NOORTELE KREEKA-ROOMA MAADLUSES  
TALLINN  
11.03.2006

Weight category 38 kg

Nr	Name	Weight	Country	Pools competitions															Points		Place					
				1.round			2.round			3.round			4.round			5.round			Kval.							
					Passivity	Time		Passivity	Time		Passivity	Time		Passivity	Time		Passivity	Time	Tehn.							
<b>1.pool</b>																										
1	EVERT LUND		MK NELSON	2	5			5	0			4	5			3	3			X			13		II	
					9				0				3				2						14			
2	SIIM ESKEL		AUDENTES	1	0			3	0			5	0			X				4	0			0		5
					0				0				0								0			0		
3	RAGNAR RANDVIIR		VÄNDRA SKP	4	5			2	5			X			1	0				5	0			10		III
					8				6							0					0			14		
4	ALAR RIISALU		V-MAARJA	3	0			X				1	0			5	0			2	5			5		4
					4								0			0					7			11		
5	RENE-ALEKSANDER NOVIKOV		PALUSALU	X				1	4			2	5			4	5			3	5			19		I
									7				7				5				9			28		

CHIEF OF OFFICIALS	MEELIS MAEKALLE
CHIEF OF SECRETARY	VEIKO PROOVEL





KRISTJAN PALUSALU XVIII MÄLESTUSVÕISTLUSED NOORTELE KREEKA-ROOMA MAADLUSES  
TALLINN  
11.03.2006

Weight category 45 kg

Nr	Name	Weight	Country	Pools competitions								Points		Place
				1.round								Kval.	Tehn.	
					Passivity	Time								
<b>1.pool</b>														
1	ERIKA KALAIS		RAKVERE	2	5								5	I
					5								5	
2	REIO ALTMERI		MARTNA	1	0								0	II
					0								0	

CHIEF OF OFFICIALS	MEELIS MAEKALLE
CHIEF OF SECRETARY	VEIKO PROOVEL

KRISTJAN PALUSALU XVIII MÄLESTUSVÕISTLUSED NOORTELE KREEKA-ROOMA MAADLUSES  
TALLINN  
11.03.2006

Weight category 50 kg

Nr	Name	Weight	Country	Pools competitions															Points		Place
				1.round			2.round			3.round			4.round			5.round			Kval.		
					Passivity	Time		Passivity	Time		Passivity	Time		Passivity	Time		Passivity	Time	Tehn.		
<b>1.pool</b>																					
1	RAGNAR ROSING		DÜNAMO	2	0		5	5		4	0		3	5		X	10	III			
2	MIHKEL LAPPMAA		ABERG	1	3		3	3		5	3		X			4	0	9	II		
3	VADIM ZLOBIN		TRSK	4	0		2	1		X			1	0		5	5	6	4		
4	SANDER SILLING		VÄNDRA SKP	3	4		X			1	5		5	5		2	4	18	I		
5	KARL MUST		AUDENTES	X			1	0		2	0		4	0		3	0	23	5		
																		0	0		

CHIEF OF OFFICIALS	MEELIS MAEKALLE
CHIEF OF SECRETARY	VEIKO PROOVEL

## KRISTJAN PALUSALU XVIII MÄLESTUSVÕISTLUSED NOORTELE KREEKA-ROOMA MAADLUSES

TALLINN

11.03.2006

Weight category +50 kg

Nr	Name	Weight	Country	Pools competitions												Points Kval. Tehn.	Place	Finals competitions									Points Kval. Tehn.	Place
				1.round			2.round			3.round			1/4 final					1/2 final			Finals							
					Passivity	Time		Passivity	Time		Passivity	Time		Passivity	Time				Passivity	Time		Passivity	Time					
<b>1.pool</b>																												
1	LARS-ERIK PEET		DÜNAMO	2	5 6			3	0 0			X		5 6													II	
2	GEVORG ATOJAN		PALUSALU	1	0 0			X				3	0 0														III	
3	MÄRT-HARALD VERNIK		PALUSALU		X			1	5 3			2	5 2														I	

CHIEF OF OFFICIALS	MEELIS MAEKALLE
CHIEF OF SECRETARY	VEIKO PROOVEL

**KRISTJAN PALUSALU XVIII MÄLESTUSVÖISTLUSED NOORTELE KREEKA-ROOMA MAADLUSES  
TALLINN  
11.03.2006**

**KEHAKAAL 74 kg**

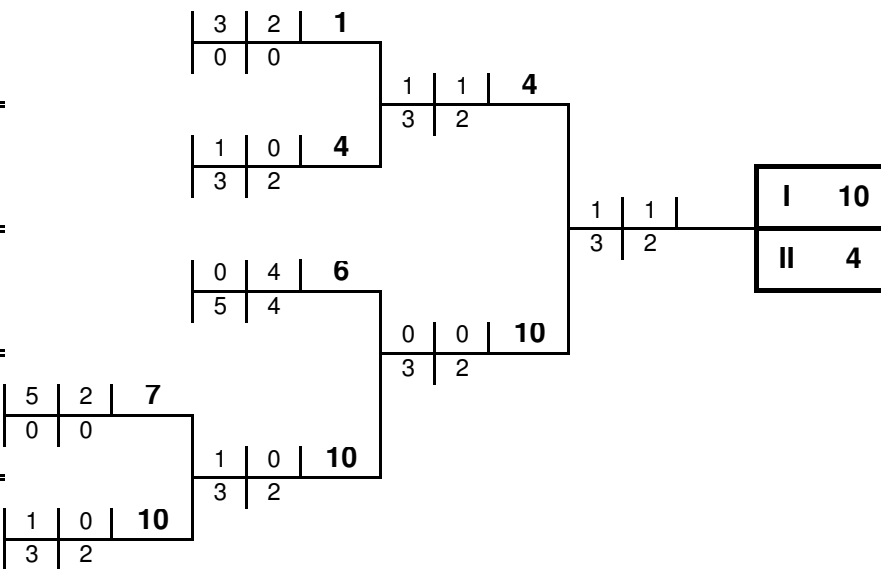
KOHT

1.ring

2.ring

3.ring

<b>3</b>		<b>1</b>	LEONID STEMPEN	NELSON
<b>9</b>	0 0	<b>2</b>	ASKO AASMANN	MK JUHAN
<b>5</b>		<b>3</b>	SILVER TÕGEN	EPMÜ SK
<b>2</b>		<b>4</b>	KRISTJAN RIIS	MARTNA
<b>8</b>	0 4	<b>5</b>	SERGEI RUMJANTSEV	SK TAPA
<b>5</b>		<b>6</b>	VALTER KAIMA	SK TAPA
<b>4</b>		<b>7</b>	MEELIS KURNIKOV	PALUSALU
<b>10</b>	0 0	<b>8</b>	EDUARD PLOOMPUU	PALUSALU
<b>7</b>	1 10	<b>9</b>	MADIS IVAINEN	SK TAPA
<b>1</b>		<b>10</b>	KRISTO REMMELGAS	KADRINA



<b>3</b>	SILVER TÕGEN	EPMÜ SK	0	0	<b>1</b>
<b>1</b>	LEONID STEMPEN	NELSON	3	10	
<b>9</b>	MADIS IVAINEN	SK TAPA	0	10	<b>7</b>
<b>7</b>	MEELIS KURNIKOV	PALUSALU	5	5	
<b>6</b>	VALTER KAIMA	SK TAPA			

**Peakohtunik MEELIS MAEKALLE**

**Peasekretär VEIKO PROOVEL**