

EESTI MEISTRIVÕISTLUSED VABAMAADLUSES JUUNIORIDELE

KOHTLA-JÄRVE

10.-11.02.2006

50 kg

1	HUNT, TOOMAS	TULEVIK
2	VIIRES, ARDI	RAKVERE
3	LIIVOJA, RAIN	TULEVIK
3	DROZDOV, DIMITRI	SK KADRINA
5	OLGO, AAVO	MK RAMM
6	SAVITSKI, DENISS	BUFFEN-DO

55 kg

1	SOJUNEIV, ALEKSANDER	KULDKARU
2	KÜTTIM, LAURI	TULEVIK
3	MÄNGLI, STEVEN	TULEVIK
3	VANAISAK, MIKKO	JMM
5	ABNER, SIIM	SK KADRINA
5	UDEKÜLL, ROBERT	SK TAPA
7	KALJULA, SANDER	TULEVIK
8	ALTMÄE, RAINER	SK TAPA
9	KARLOV, DMITRI	RAKVERE

60 kg

1	SOLTRUK, EVGENI	KULDKARU
2	PIIRITS, MAGNUS	VÕIMULA
3	MÄE, SIIM	SAKURA
3	VEBER, VEIKO	TULEVIK
5	UDURAND, KRISTO	RAKVERE
5	KILG, ROBI	LAPITI
7	ALEKSANDROV, KARLI	MK JUHAN
8	TEPPONAINEN, TIMO	TULEVIK
9	MIKELSAAR, RISTO	MK RAMM
10	SURVA, ATS	LAPITI
11	NOVIKOV, IGOR	KULDKARU
12	MASEN, KARL	LAPITI

66 kg

1	BADIN, VADIM	KULDKARU
2	TAMMIK, TOOMAS	JMM
3	JALAS, RAIDO	JMM
3	KALLASMAA, MARTIN	TÜ ASK
5	PENDONEN, MIKK	TULEVIK
5	LEPIK, JAANUS	MK JAAN
7	PUGAITSUK, ALLAN	TULEVIK
8	SAUMJAN, RICHARD	K.J.SK
9	ANDRUSE, HERGO	MK RAMM
10	TAMM, RAUNO	TULEVIK
11	SITOV, SERGEI	RAKVERE
12	SURVA, JANNO	LAPITI
12	MASEN, MASPÄR	LAPITI
14	MOLTŠANOV, ALEKSEI	BUFFEN-DO

74 kg

1	TROPP, SVEN	JMM
2	LAANE, RANNO	MK JUHAN
3	GRIGORJEV, ANDI	SK KADRINA
3	KOTKAS, TÖNIS	J.KOTKAS
5	KARLSON, ENAR	K.J.SK
5	GENDELEVITŠ, MAKSIM	RAKVERE
7	KAIMA, VALTER	SK TAPA
8	KRISTO, REMMELGAS	SK KADRINA
9	RANNO, REBANE	TULEVIK
10	HÖBEMÄGI, SVEN	LAPITI
11	TÄHEMA, TAAVI	LAPITI
12	VÕTTI, TAAVI	JMM
13.-14	TOOVER, RAUL	LAPITI
13.-14	IVAINEN, MADIS	SK TAPA
15	PIHLAK, MARIO	JMM
16	RUMJANTSEV, SERGO	SK TAPA

84 kg

1	KAASIK, KAUPPO	TULEVIK
2	VAINOLA, ARPO	SK TAPA
3	VOROPAJEV, ARSENI	MK JUHAN
3	ANTON, TANEL	TULEVIK
5	ZAHHARENKOV, JEVGENI	KAITSEJÕUD SK
5	KUDRJAŠOV, MAKSIM	KULDKARU
7	RUNIN, ALEKSANDER	SK KAITSEJÕUD
8	KANT, CAREL	EPMÜ SK
9	KONDAKOV, PAVEL	RAKVERE
10	LAURI, URMAS	TULEVIK
11	KOPPEL, RAINER	MK JUHAN
12	REBANE, KAIDO	MK RAMM
13	GRENMAN, RINGO	TULEVIK
14	HIIELAID, SIIM	RAKVERE

96 kg

1	TOOM, ALO	VÄNDRA SKP
2	KAASIK, RAGNAR	TULEVIK
3	LAANEMÄGI, ANDRES	SK KADRINA
3	BOBROVSKI, LAURI	JMM
5	HANK, ARNIS	PÕLVA
5	PRIKS, ALLAN	RAKVERE
7	PETELIN, ANDREI	KULDKARU

120 kg

1	ALLIKMÄE, MIHKEL	SK TAPA
2	MAATEN, KAAREL	EPMÜ SK
3	VIIRG, PRIIT	J.KOTKAS
4	ROHT, TANEL	TULEVIK
5	NAGORNÕI, ZENJA	RAKVERE

PEAKOHTUNIK

VELLO AAVA

PEASEKRETÄR

ENN TÕNISSON

**EESTI MEISTRIVÕISTLUSED VABAMAADLUSES JUUNIORIDELE
KOHTLA-JÄRVE
10.-11.02.2006**

KOHT

NR

1.ring

2.ring

3.ring

KEHAKAAL 50 kg

3		1	LIIVOJA, RAIN	TULEVIK						
2		2	VIIRES, ARDI	RAKVERE						
5		3	OLGO, AAVO	MK RAMM	0	0	4			
1		4	HUNT, TOOMAS	TULEVIK	4	12				
6		5	SAVITSKI, DENISS	BUFFEN- DO	1	7	6			
3		6	DROZDOV, DIMITRI	SK KADRINA	3	9				

0	2	2
5	10	

0	0	
4	12	

4	13	4
0	0	

I	4
II	2

LOHUTUSRING

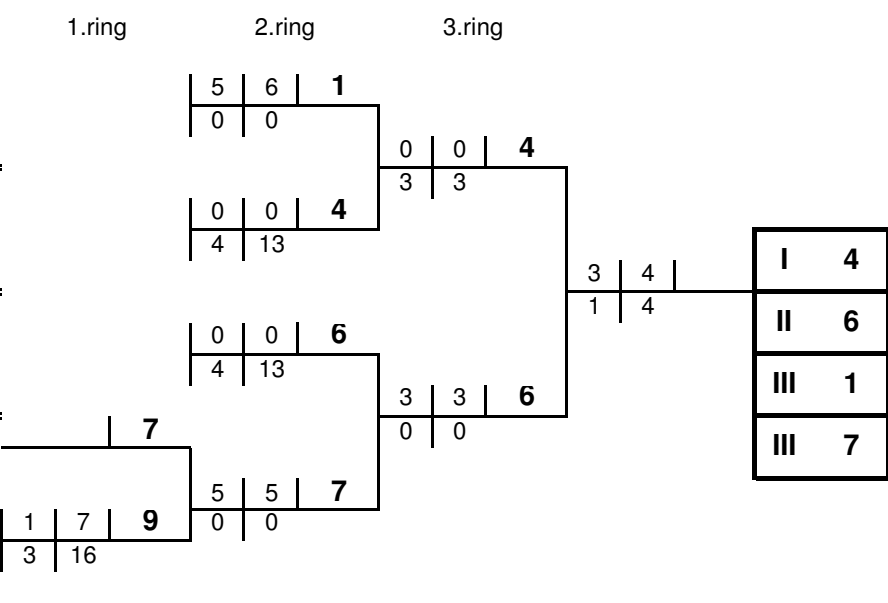
3	OLGO, AAVO	MK RAMM	0	1	6
6	DROZDOV, DIMITRI	SK KADRINA	5	3	

**Peakohtunik VELLO AAVA
Peasekretär ENN TÕNISSON**

**EESTI MEISTRIVÕISTLUSED VABAMAADLUSES JUUNIORIDELE
KOHTLA-JÄRVE
10.-11.02.2006**

KEHAKAAL 55 kg

KOHT		NR		
3		1	MÄNGLI, STEVEN	TULEVIK
9	0 0	2	KARLOV, DMITRI	RAKVERE
5		3	ABNER, SIIM	SK KADRINA
1		4	SOJUNEN, ALEKSANDER	KULDKARU
5		5	UDEKÜLL, ROBERT	SK TAPA
2		6	KÜTTIM, LAURI	TULEVIK
3		7	VANAISAK, MIKKO	JMM
8	1 7	8	ALTMÄE, RAINER	SK TAPA
7	3 16	9	KALJULA, SANDER	TULEVIK



3	ABNER, SIIM	SK KADRINA	0	0	1
1	MÄNGLI, STEVEN	TULEVIK	5	4	
5	UDEKÜLL, ROBERT	SK TAPA	1	1	7
7	VANAISAK, MIKKO	JMM	3	11	

Peakohtunik VELLO AAVA
Peasekretär ENN TÕNISSON

**EESTI MEISTRIVÕISTLUSED VABAMAADLUSES JUUNIORIDELE
KOHTLA-JÄRVE
10.-11.02.2006**

KEHAKAAL 60 kg

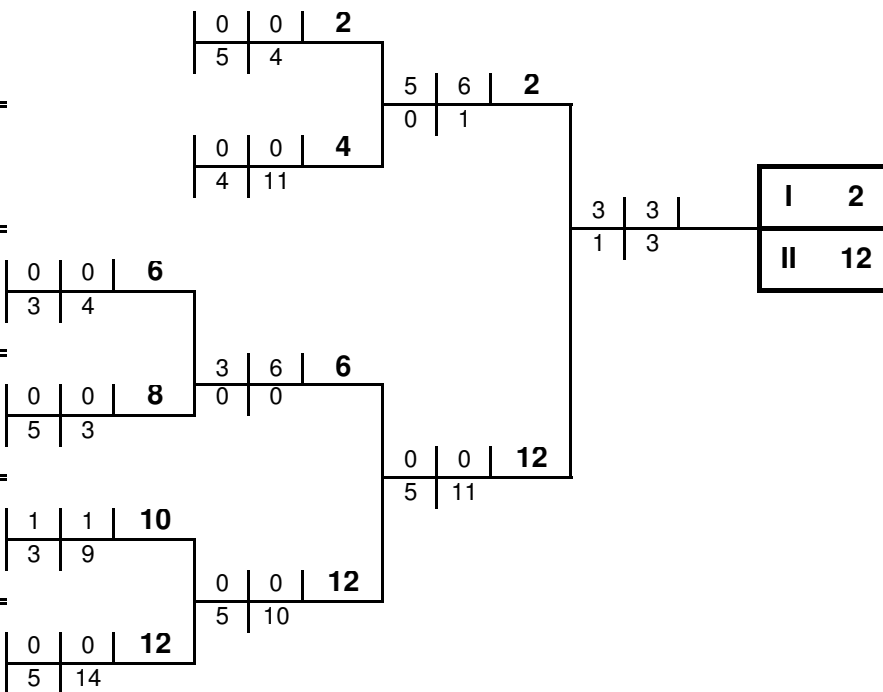
KOHT

5		1	UDURAND, KRISTO	RAKVERE
1		2	SOLTRUK, EVGENI	KULDKARU
12	0 0	3	MASEN, KARL	LAPITI
3		4	MÄE, SIIM	SAKURA
11	0 0	5	NOVIKOV, IGOR	KULDKARU
3		6	VEBER, VEIKO	TULEVIK
10	0 0	7	SURVA, ATS	LAPITI
7	5 3	8	ALEKSANDROV, KARLI	MK JUHAN
9	1 1	9	MIKELSAAR, RISTO	MK RAMM
8	3 9	10	TEPPONAINEN, TIMO	TULEVIK
5		11	KILG, ROBI	LAPITI
2		12	PIIRITS, MAGNUS	VÕIMULA

1.ring

2.ring

3.ring



LOHUTUSRINGID

1	UDURAND, KRISTO	RAKVERE	0 0 4
4	MÄE, SIIM	SAKURA	5 9
11	KILG, ROBI	LAPITI	3 7 11
10	TEPPONAINEN, TIMO	TULEVIK	0 0 6
6	VEBER, VEIKO	TULEVIK	6

Peakohtunik

VELLO AAVA

Peasekretär

ENN TONISSON

**EESTI MEISTRIVÕISTLUSED VABAMAADLUSES JUUNIORIDELE
KOHTLA-JÄRVE
10.-11.02.2006**

KEHAKAAL 66 kg

KOHT		NR			1.ring	2.ring	3.ring	
3		1	JALAS, RAIDO	JMM				
12.-13	0 0	2	SURVA, JANNO	LAPITI		5 7 1 0 0		
14	0 0	3	MOLTŠANOV, ALEKSEI	BUFFEN-DO	0 0 4		1 1 4 3 2	
1		4	BADIN, VADIM	KULDKARU	5 8			I 4
8	1 5	5	SAUMJAN, RICHARD	K.J.SK	1 5 6	5 2 4 0 0		II 9
5		6	PENDONEN, MIKK	TULEVIK	3 12		5 5 0 0	
12.-13	0 0	7	MASEN, MASPAP	LAPITI	0 0 8			
5		8	LEPIK, JAANUS	MK JAAN	5 7			0 0 1 5 5
2		9	TAMMIK, TOOMAS	JMM		1 3 9 3 11		
11	1 1	10	TAMM, RAUNO	TULEVIK	3 6 9 0 0		5 13 9 0 5	
7	6 20	11	PUGAITSUK, ALLAN	TULEVIK	5 9 11			
11	0 3	12	SITOV, SERGEI	RAKVERE	0 3		1 11 14 3 12	
9	1 2	13	ANDRUSE, HERGO	MK RAMM	1 2 14			
3		14	KALLASMAA, MARTIN	TÜ ASK	3 9			0 0 14 3 3

**Peakohtunik VELLO AAVA
Peasekretär ENN TÕNISSON**

**EESTI MEISTRIVÕISTLUSED VABAMAADLUSES JUUNIORIDELE
KOHTLA-JÄRVE
10.-11.02.2006**

KEHAKAAL 74 kg

KOHT	NR	1.ring	2.ring	3.ring	
13-14	0 0	1	TOOVER, RAUL LAPITI	0 0 2	
7	5 7	2	KAIMA, VALTER SK TAPA	5 4	0 3 3
3		3	GRIGORJEV, ANDI SK KADRINA	5 11 3	5 8
15	0 0	4	PIHLAK, MARIO JMM	0 0	0 0 6
10	1 5	5	HÕBEMÄGI, SVEN LAPITI	1 1 6	4 13
2		6	LAANE, RANNO MK JUHAN	4 15	0 0
5		7	KARLSON, ENAR K.J.SK	5 4 7	3 10
13-14	0 0	8	IVAINEN, MADIS SK TAPA	0 0	I 14
5		9	GENDELEVITŠ, MAKSIM RAKVERE	3 11 9	II 6
9	1 5	10	RANNO, REBANE TULEVIK	1 5	
8	3 10	11	KRISTO, REMMELGAS SK KADRINA	3 10 11	4 13 9
11	1 2	12	TÄHEMA, TAAVI LAPITI	1 2	0 0
12	0 2	13	VÕTTI, TAAVI JMM	0 0 14	1 5 14
1		14	TROPP, SVEN JMM	4 13	3 9
16	0 0	15	RUMJANTSEV, SERGO SK TAPA	0 0 16	5 16 14
3		16	KOTKAS, TÕNIS J.KOTKAS	4 14	0 0

5	HÕBEMÄGI, SVEN LAPITI	0 4 7	
7	KARLSON, ENAR K.J.SK	5 8	0 1 3
3	GRIGORJEV, ANDI SK KADRINA		3 10
13	VÕTTI, TAAVI JMM	0 2 16	
16	KOTKAS, TÕNIS J.KOTKAS	5 9	4 13 16
9	GENDELEVITŠ, MAKSIM RAKVERE		0 0

**Peakohtunik
Peasekretär**

**VELLO AAVA
ENN TÕNISSON**

**EESTI MEISTRIVÕISTLUSED VABAMAADLUSES JUUNIORIDELE
KOHTLA-JÄRVE
10.-11.02.2006**

KEHAKAAL 84 kg

KOHT	NR		1.ring	2.ring	3.ring	
1	1	KAASIK, KAUPO TULEVIK		4 15 1		
5	2	ZAHHARENKOV, JEVGENI KAITSEJÕUD SK		1 2	3 9 1	
3	3	VOROPAJEV, ARSENI MK JUHAN	4 14 3		1 7	
10	4	LAURI, URMAS TULEVIK	1 1	5 5 3		
11	5	KOPPEL, RAINER MK JUHAN	0 1 6	0 0	5 3	I 1
7	6	RUNIN, ALEKSANDER SK KAITSEJÕUD	5 3		0 0	II 13
8	7	KANT, CAREL EPMÜ SK	3 4 7			
12	8	REBANE, KAIDO MK RAMM	0 0			
3	9	ANTON, TANEL TULEVIK	5 8 9	1 3 9		
14	10	HIIELAID, SIIM RAKVERE	0 0	3 13		
5	11	KUDRJAŠOV, MAKSIM KULDKARU	3 10 11		0 0 13	
9	12	KONDAKOV, PAVEL RAKVERE	1 5		3 2	
2	13	VAINOLA, ARPO SK TAPA	5 7 13	1 6 13		
13	14	GRENMAN, RINGO TULEVIK	0 0	3 9		
		2 ZAHHARENKO V, JEVGENI KAITSE-JÕUD SK			0 0 3	
		3 VOROPAJEV, ARSENI MK JUHAN			4 13	
		14 GRENMAN, RINGO TULEVIK			0 0 11	
		11 KUDRJAŠOV, MAKSIM KULDKARU			5 7	0 0 9
		9 ANTON, TANEL TULEVIK				5 3

**Peakohtunik VELLO AAVA
Peasekretär ENN TÕNISSON**

**EESTI MEISTRIVÕISTLUSED VABAMAADLUSES JUUNIORIDELE
KOHTLA-JÄRVE
10.-11.02.2006**

KEHAKAAL 96 kg

KOHT	NR			1.ring	2.ring	3.ring	
5	0 0	1	HANK, ARNIS PÖLVA	1			
3		2	LAANEMÄGI, ANDRES SK KADRINA	0 0 3	0 0 3		
1		3	TOOM, ALO VÄNDRA SKP	4 13	4 15		
3		4	BOBROVSKI, LAURI JMM	5 5 4			
7	0 0	5	PETELIN, ANDREI KULDKARU	0 1	0 4 7		
5	0 0	6	PRIKS, ALLAN RAKVERE	0 0 7	5 4		
2		7	KAASIK, RAGNAR TULEVIK	5 11			

3		10		3 10		I	3
3		11		1 1		II	7
		12				III	2
		13				III	4

2	LAANEMÄGI, ANDRES	SK KADRINA	5 5 2
1	HANK, ARNIS	PÖLVA	0 0
6	PRIKS, ALLAN	RAKVERE	0 0 4
4	BOBROVSKI, LAURI	JMM	5 5

**Peakohtunik VELLO AAVA
Peasekretär ENN TÖNISSON**

EESTI MEISTRIVÕISTLUSED VABAMAADLUSES JUUNIORIDELE
 KOHTLA-JÄRVE
 10.-11.02.2006

Weight category 120 kg

Nr	Name	Weight	Country	Pools competitions															Points		Place
				1.round			2.round			3.round			4.round			5.round			Kval.		
					Passivity	Time		Passivity	Time		Passivity	Time		Passivity	Time		Passivity	Time	Tehn.		
1.pool																					
1	NAGORNÕI, ZENJA		RAKVERE	2	0		5	0		4	0		3	0		X		0	5		
2	ALLIKMÄE, MIHKEL		SK TAPA	1	5		3	5		5	3		X		4	5		18	I		
3	ROHT, TANEL		TULEVIK	4	0		2	0		X		1	5		5	0		5	4		
4	MAATEN, KAAREL		EPMÜ SK	3	5		X		1	5		5	3		2	0		13	II		
5	VIIRG, PRIIT		J.KOTKAS	X			1	5		2	1		4	1		3	5		12	III	
								0		2	2		4	1		2	2		5		

CHIEF OF OFFICIALS	VELLO AAVA
CHIEF OF SECRETARY	ENN TÕNISSON

**EESTI MEISTRIVÖISTLUSED VABAMAADLUSES JUUNIORIDELE
KOHTLA-JÄRVE
10.-11.02.2006**

		50	55	60	66	74	84	96	120	PUNKTID	KOHT
1	TULEVIK	7 4	5 4	4	2		7 4	5	3	40	I
2	RAKVERE	5		2		2		2	2	13	6
3	MK RAMM	2								2	16.-17
4	BUFFEN-DO	1								1	18
5	SK KADRINA	4	2			4		4		14	5
6	KULDKARU		7	7	7		2			23	III
7	SK TAPA		2				5		7	14	4
8	JMM		4		5 4	7		4		24	II
9	LAPITI			2				2		4	14.-15
10	MK JUHAN					5	4			9	7
11	VÕIMULA			5						5	10.-11
12	K.J.SK									0	19
13	MK JAAN				2					2	16.-17
14	TÜ ASK				4					4	12.-13
15	J.KOTKAS					4			4	8	8
16	KAITSEJÕUDUDE SK					2	2			4	14.-15
17	EPMÜ SK								5	5	10.-11
18	VÄNDRA SKP							7		7	9
19	SAKURA			4						4	12.-13

PUNKTID KOHT

TALLINN	8	7
VILJANDI	40	I
L.-VIRU	33	II
JÄRVAMAA	24	4
I.-VIRU	24	III
RAPLA	9	5.-6
HARJUMAA	5	9
TARTUMAA	2	11.-12
TARTU	9	5.-6
PÄRNUMAA	7	8
KOHTLA-JÄRVE	0	13
JÖGEVA	2	11.-12
PÕLVA	4	10

PEAKOHTUNIK
PEASEKRETÄR

VELLO AAVA
ENN TÕNISSON