

**EESTI MEISTRIVÕISTLUSED KREEKA-ROOMA MAADLUSES**  
**KADETTIDELE**  
**MÄRJAMAA**  
**28.-29.04.2006**

**42 kg**

1	GORJUSKO, DMITRI	SK TAPA
2	KIVRO, IVAR	TRJSK
3	TEESAAR, RISTO	MK NELSON
3	ROMANOV, ANDREI	TRJSK
5	VIILVEER, RAINER	SK TAPA
5	MITT, KAURI	SK LEO
7	KRUBERG, KRIS	V.-MAARJA

**46 kg**

1	DROZDOV, DIMITRI	SK KADRINA
2	LEICHNER, RAUL	SK TAPA
3	RADIK, JAN	HERAKLESE-JÕUD
3	PAJU, MAIT	SAKURA
5	LAANSALU, MEELIS	TARTUMAA
5	MİŞIN, ARTUR	TARTU K
7	KESA, MIHKEL	JMM

**50 kg**

1	PAJUVIDIK, RAUNO	MK NELSON
2	INT, ERIK	MK NELSON
3	KUPTSOV, ALEKSANDR	HERAKLESE-JÕUD
3	ANNUS, ARGO	MK NELSON
5	PIKK, AIGO	TARTUMAA ML
5	KALDMA, KARLIS	MK JUHAN
7	PERNER, PEEDU	VÄNDRA SKP
8	SUNIN, SERGEI	PEIPSIÄÄRSED
9	MÄEKIVI, ELARI	SK TAPA
10	VIIES, ARDI	RAKVERE
11	MITROFANOV, NIKITA	TRJSK
12	MERILAIN, REMO	K.PALUSALU
13	MÄGI, MIHKEL	SRJK

**54 kg**

1	ABNER, SIIM	SK KADRINA
2	HANSEN, JOONAS	TARTU K
3	PÄRTMAA, LEIMAR	TARTU K
3	KUUSIK, JAAN	MK JUHAN
5	LAANEMÄGI, TANEL	V.-MAARJA
5	TEESAAR, RAIMO	K.PALUSALU
7	SOOME, MARGUS	MK JUHAN
8	SUNIN, DENIS	PEIPSIÄÄR-SED
9	TÕNTS, RAUNO	VÄNDRA SKP

**58 kg**

1	KOPPEL, KAREL	MK NELSON
2	DOBROTIN, IGOR	HERAKLESE-JÕUD
3	LEHTMETS, ANDO	MK DÜNAMO
3	ROOP, REVO	VÕRU K
5	SEITON, SVEN	SK MARTNA
5	KIIREND, KLERON	SRJK
7	UDURAND, KRISTO	RAKVERE
8	KÜTT, KAUPU	SK KADRINA
9	SILLING, JÜRGEN	VÄNDRA SKP
10	LEPISTE, ARNOLD	HAMMER-LOCK
11	ROOSIORG, KALLE	MK JUHAN
12	KASEPALU, SANDER	SK MARTNA
13	IVANOV, MARKUS	TRJSK

PEAKOHTUNIK

MATI RAND

PEASEKRETÄR

ENN TÕNISSON

**63 kg**

1	STEMPEN, LEONID	MK NELSON
2	SATSUK, TIHHON	SK MARTNA
3	KATŠMAZOV, ARSEN	VÕRU K
3	TOOTS, HARDO	TARTU K
5	KATIN, SERGEI	PEIPSIÄÄRSED
5	TÕGEN, SILVER	EPMÜ SK
7	MÄE, SIIM	SAKURA
8	VILJASTU, SANDER	MK JUHAN
9	KOLOSSOV, ALEKSEI	TRJSK
10	MİŞIN, DMITRI	TARTU K
11	STEINBERG, VAHUR	VÄNDRA SKP
12	HEINASTE, RAIGO	SK MARTNA
13	KENS, HENRI	MK JUHAN
14	SVIRIDOV, ROMAN	SK TAPA
15	MİŞIN, MAKSIM	MK NELSON
16	KARAMÕŠKIN, DENISS	TRJSK
17	UULITS, KALEV	SK TAPA

**69 kg**

1	UMDA, MARGUS	MK JUHAN
2	RIIS, KRISTJAN	SK MARTNA
3	RUMJANTSEV, SERGO	SK TAPA
3	KASK, SILVER	EPMÜ SK
5	TAMMIK, TOOMAS	JMM
5	NESTOR, MARTIN	TRJSK
7	KÄNGSEPP, KRISTJAN	TÜ ASK
8	VITITIN, PAVEL	HAMMER-LOCK
9	SAMPPERE, RANNO	RAMM
10	TSEBÖKIN, MAKSIM	MK DÜNAMO

**76 kg**

1	ÜTT, SANDER	VÄNDRA SKP
2	REMMELGAS, KRISTO	SK KADRINA
3	GRENMAN, RINGO	TULEVIK
4	MADISSON, MARTIN	VÄNDRA SKP
5	LIND, SIIM	VÄNDRA SKP

**85 kg**

1	TAMMEARU, TÕNU	RAMM
2	KÕLUVERE, RAIVO	MK NELSON
3	KONONENKOV, ARTJOM	TRJSK
3	USKOV, ILJA	HERAKLESE-JÕUD
5	OKSANEN, MEHIS	RAKVERE
5	MÄGI, ARTUR	PEIPSIÄÄR-SED
7	ALGMA, JÜRGEN	MK JUHAN
8	KATKOSILT, SIIM	HAMMER-LOCK
9	ROMANOV, ALARI	HAMMER-LOCK

**100 kg**

1	SIHIMETS, MADIS	MK JUHAN
2	ANDESALU, RAUNO	MK JUHAN
3	HÖBENAEL, ARGO	RAKVERE
3	PÄRN, ALDAR	VÄNDRA SKP
5	MOISTO, TARMO	RAKVERE
5	KATRETŠKO, ALEKSEI	PEIPSIÄÄR-SED
7	KUSMIN, SANDER	MK JUHAN
8	MEHISTE, MIHKEL	RAKVERE
9	PRIKS, ALLAN	RAKVERE

**EESTI MEISTRIVÕISTLUSED KREEKA-ROOMA MAADLUSES KADETTIDELE  
MÄRJAMAA  
28.-29.04.2006**

KOHT	NR		1.ring	2.ring	3.ring	
3	1	TEESAAR, RISTO MK NELSON	1			
5	2	VIILVEER, RAINER SK TAPA	0   0	3	1   5   3	
1	3	GORJUSKO, DMITRI SK TAPA	5   7	3   11		
5	4	MITT, KAURI SK LEO	5   4	4	5   10	I 3
7	5	KRUBERG, KRIS V.-MAARJA	0   5	1   2   6	0   0	II 6
2	6	KIVRO, IVAR TRJSK	3   9	3   4		III 1
3	7	ROMANOV, ANDREI TRJSK	1   1	6		III 7

**KEHAKAAL 42 kg**

2	VIILVEER, RAINER SK TAPA	1   3   1
1	TEESAAR, RISTO MK NELSON	3   10
7	ROMANOV, ANDREI TRJSK	5   10   7
4	MITT, KAURI SK LEO	0   0

**Peakohtunik MATI RAND  
Peasekretär ENN TÕNISSON**

**EESTI MEISTRIVÕISTLUSED KREEKA-ROOMA MAADLUSES KADETTIDELE  
MÄRJAMAA  
28.-29.04.2006**

**KEHAKAAL 46 kg**

KOHT	NR		1.ring	2.ring	3.ring	
5	1	LAANSALU, MEELIS TARTUMAA	1			
3	2	RADIK, JAN HERAKLESE-JÕUD	0   0   3	0   0   3		
1	3	DROZDOV, DIMITRI SK KADRINA	3   5	4   14		
2	4	LEICHNER, RAUL SK TAPA	5   9   4		5   5	I 3
3	5	PAJU, MAIT SAKURA	0   0	5   5   4	0   0	II 4
5	6	MİŠIN, ARTUR TARTU K	5   6   6	0   0		III 2
7	7	KESA, MIHKEL JMM	0   1			III 5

2	RADIK, JAN HERAKLESE-JÕUD	5   6   2
1	LAANSALU, MEELIS TARTUMAA	0   9
5	PAJU, MAIT SAKURA	5   7   5
6	MİŠIN, ARTUR TARTU K	0   2

**Peakohtunik MATI RAND  
Peasekretär ENN TÕNISSON**

**EESTI MEISTRIVÕISTLUSED KREEKA-ROOMA MAADLUSES KADETTIDELE**  
**MÄRJAMAA**  
**28.-29.04.2006**

**KEHAKAAL 50 kg**

KOHT			1.ring	2.ring	3.ring
9	1 7/18	1	MÄEKIVI, ELARI SK TAPA	1   7   2	
5		2	PIKK, AIGO TARTUMAA ML	4   18	0   0   4
13	0 0	3	MÄGI, MIHKEL SRJK		4   12
1		4	PAJUVIDIK, RAUNO MK NELSON	0   0   4	
3		5	KUPTSOV, ALEKSANDR HERAKLESE-JÕUD	3   10   4	3   7
8	5 15/17	6	SUNIN, SERGEI PEIPSIÄÄR-SED	1   1	0   0
12	0 0/14	7	MERILAIN, REMO K.PALUSALU	5   14   6	
2		8	INT, ERIK MK NELSON	0   0	0   0   8
3		9	ANNUS, ARGO MK NELSON	3   5   8	4   13
7	6 8/9	10	PERNER, PEEDU VÄNDRA SKP	1   2	4   14   8
11	0 3/7	11	MITROFANOV, NIKITA TRJSK	5   7   10	0   0
5		12	KALDMA, KARLIS MK JUHAN	0   3	1   1   12
10	1 6/13	13	VIIRES, ARDI RAKVERE	3   13   12	3   6

I	4
II	8

5	KUPTSOV, ALEKSANDR HERAKLESE-JÕUD	5   6   5	5   5   5
3	MÄGI, MIHKEL SRJK	0   0	0   0
2	PIKK, AIGO TARTUMAA ML		
9	ANNUS, ARGO MK NELSON	5   4   9	
6	SUNIN, SERGEI PEIPSIÄÄR-SED	0   1	4   14   9
12	KALDMA, KARLIS MK JUHAN		0   0

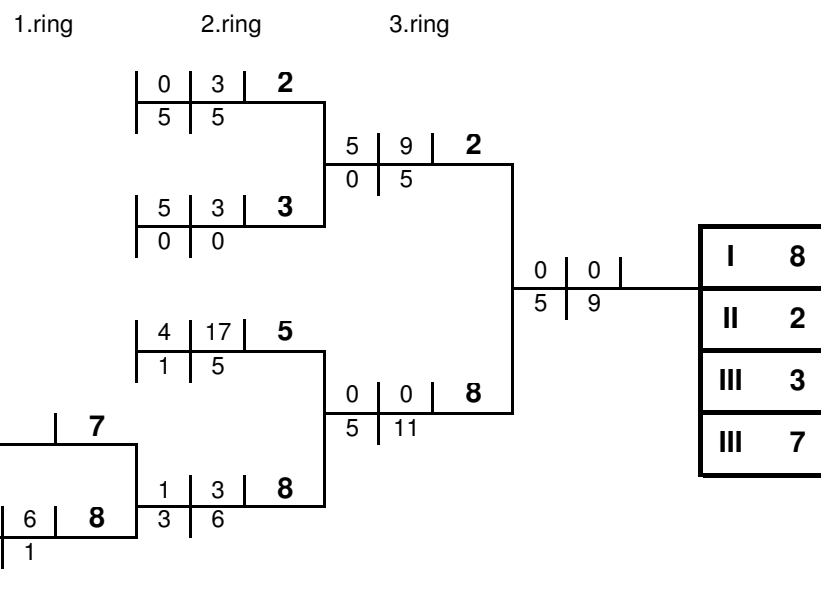
**Peakohtunik MATI RAND**

**Peasekretär ENN TONISSON**

**EESTI MEISTRIVÕISTLUSED KREEKA-ROOMA MAADLUSES KADETTIDELE  
MÄRJAMAA  
28.-29.04.2006**

**KEHAKAAL 54 kg**

KOHT		NR		
5		1	LAANEMÄGI, TANEL	V.-MAARJA
2		2	HANSEN, JOONAS	TARTU K
3		3	PÄRTMAA, LEIMAR	TARTU K
9	0 0/3	4	TÕNTS, RAUNO	VÄNDRA SKP
5		5	TEESAAR, RAIMO	K.PALUSALU
7	1 5/17	6	SOOME, MARGUS	MK JUHAN
3		7	KUUSIK, JAAN	MK JUHAN
1		8	ABNER, SIIM	SK KADRINA
8	0 1/6	9	SUNIN, DENIS	PEIPSIÄÄR- SED



I	8
II	2
III	3
III	7

1	LAANEMÄGI, TANEL	V.-MAARJA	0	0	3
3	PÄRTMAA, LEIMAR	TARTU K	5	5	
9	SUNIN, DENIS	PEIPSIÄÄR- SED	0	0	7
7	KUUSIK, JAAN	MK JUHAN	4	14	4
5	TEESAAR, RAIMO	K.PALUSALU			0

**Peakohtunik MATI RAND**

**Peasekretär ENN TÕNISSON**

**EESTI MEISTRIVÕISTLUSED KREEKA-ROOMA MAADLUSES KADETTIDELE  
MÄRJAMAA  
28.-29.04.2006**

**KEHAKAAL 58 kg**

KOHT			1.ring	2.ring	3.ring	
1		1	KOPPEL, KAREL MK NELSON		4   13   1	
5		2	SEITON, SVEN SK MARTNA		0   0	
3		3	LEHTMETS, ANDO MK DÜNAMO	3		
12	0 0/3	4	KÄSEPÄLU, SANDER SK MARTNA	0   0   5	4   13   3	
7	5 13/13	5	UDURAND, KRISTO RAKVERE	5   3	0   0	
9	1 3	6	SILLING, JÜRGEN VÄNDRA SKP	0   0   7		
2		7	DOBROTIN, IGOR HERAKLESE JÕUD	4   14	5   6   7	
13	0 0/6	8	IVANOV, MARKUS TRJSK	0   0   9	0   0	
3		9	ROOP, REVO VÕRU K	5   6	4   14   7	
5		10	KIIREND, KLERON SRJK	5   6   10	0   0	
11	0 1/6	11	ROOSIORG, KALLE MK JUHAN	0   1	5   7   10	
8	3 14/9	12	KÜTT, KAUPU SK KADRINA	3   8   12	0   6	
10	1 2/8	13	LEPISTE, ARNOLD HAMMER- LOCK	1   2		
		2	SEITON, SVEN SK MARTNA	0   0   3		
		3	LEHTMETS, ANDO MK DÜNAMO	4   13		
		6	SILLING, JÜRGEN VÄNDRA SKP	1   3   9		
		9	ROOP, REVO VÕRU K	3   9	3   11   9	
		10	KIIREND, KLERON SRJK		0   0	

I	1
II	7

**Peakohtunik MATI RAND**

**Peasekretär ENN TONISSON**

**EESTI MEISTRIVÕISTLUSED KREEKA-ROOMA MAADLUSES KADETTIDELE  
MÄRJAMAA  
28.-29.04.2006**

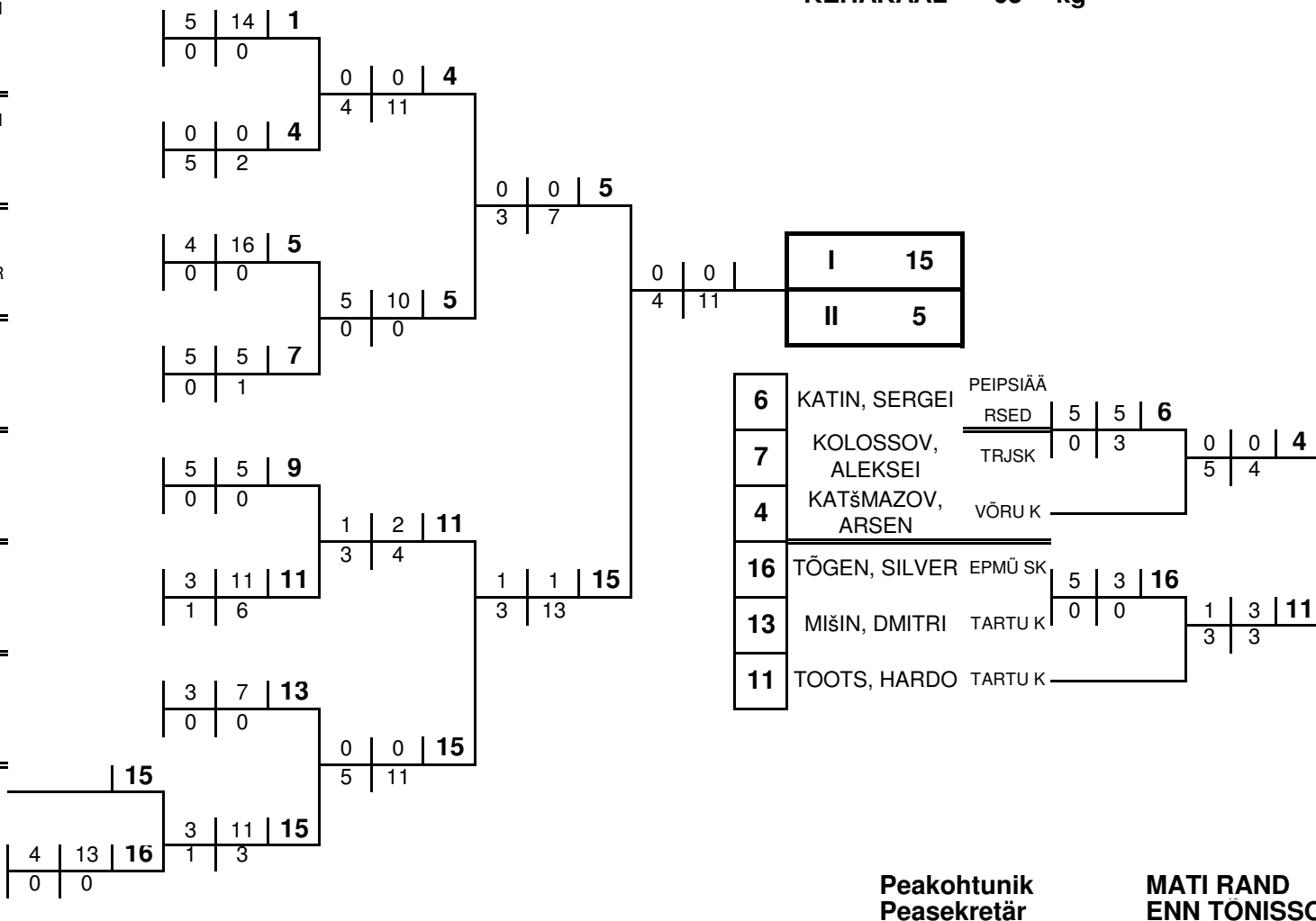
KOHT		NR		
8	5 14/11	1	VILJASTU, SANDER	MK JUHAN
17	0 0/14	2	UULITS, KALEV	SK TAPA
13	0 0/2	3	KENS, HENRI	MK JUHAN
3		4	KATŠMAZOV, ARSEN	VÕRU K
2		5	SATSUK, TIHHON	SK MARTNA
5		6	KATIN, SERGEI	PEIPSIÄÄR SED
9	5 8/16	7	KOLOSSOV, ALEKSEI	TRJSK
12	0 1/5	8	HEINASTE, RAIGO	SK MARTNA
7	6 7/4	9	MÄE, SIIM	SAKURA
14	0 0/5	10	SVIRIDOV, ROMAN	SK TAPA
3		11	TOOTS, HARDO	TARTU K
11	1 6/11	12	STEINBERG, VAHUR	VÄNDRA SKP
10	3 7/14	13	MIŠIN, DMITRI	TARTU K
15	0 0/7	14	MIŠIN, MAKSIM	MK NELSON
1		15	STEMPEN, LEONID	MK NELSON
5		16	TÕGEN, SILVER	EPMÜ SK
16	0 0/13	17	KARAMÕŠKIN, DENISS	TRJSK

1.ring

2.ring

3.ring

**KEHAKAAL 63 kg**



**Peakohtunik  
Peasekretär**

**MATI RAND  
ENN TÕNISSON**

**EESTI MEISTRIVÖISTLUSED KREEKA-ROOMA MAADLUSES KADETTIDELE  
MÄRJAMAA  
28.-29.04.2006**

KOHT

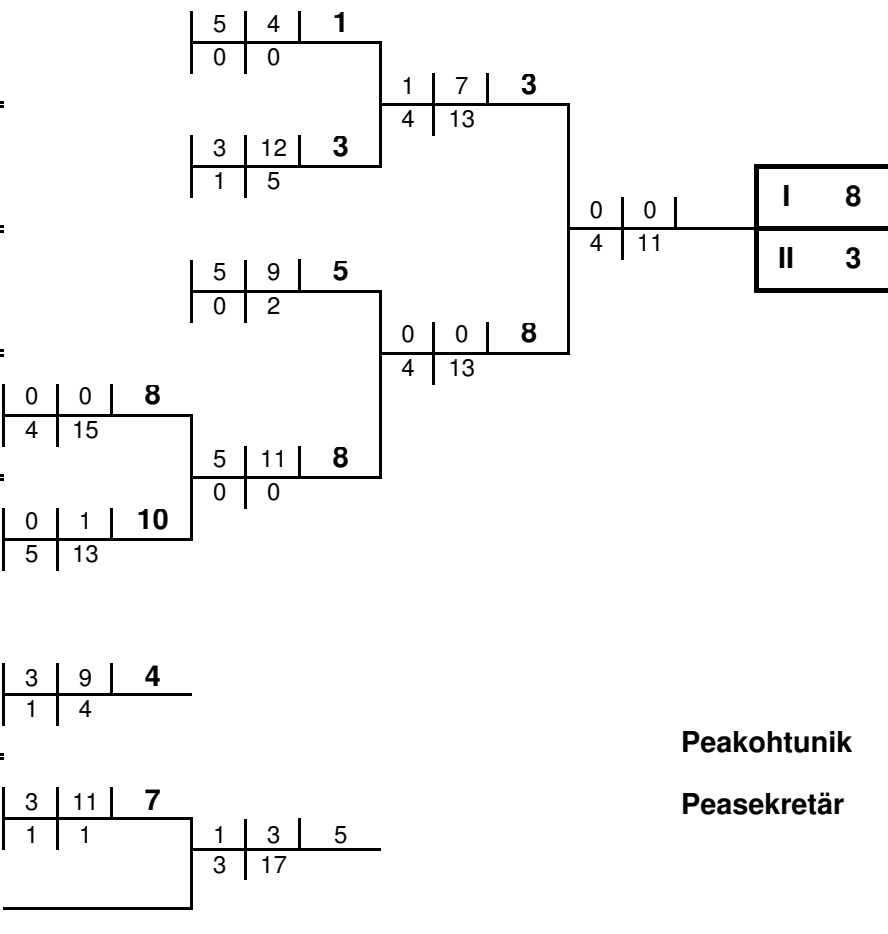
5		1	TAMMIK, TOOMAS	JMM
10	0 0/4	2	TSEBÖKIN, MAKSIM	MK DÜNAMO
2		3	RIIS, KRISTJAN	SK MARTNA
3		4	RUMJANTSEV, SERGO	SK TAPA
3		5	KASK, SILVER	EPMÜ SK
8	0 2/9	6	VITITIN, PAVEL	HAMMER- LOCK
5		7	NESTOR, MARTIN	TRJSK
1		8	UMDA, MARGUS	MK JUHAN
9	0 1/13	9	SÄMMPERE, RANNO	RAMM
7		10	KÄNGSEPP, KRISTJAN	TÜ ASK

1.ring

2.ring

3.ring

**KEHAKAAL 69 kg**



4	RUMJANTSEV, SERGO	SK TAPA	3   9   4
1	TAMMIK, TOOMAS	JMM	1   4
7	NESTOR, MARTIN	TRJSK	3   11   7
10	KÄNGSEPP, KRISTJAN	TÜ ASK	1   1
5	KASK, SILVER	EPMÜ SK	1   3   5

**Peakohtunik MATI RAND**

**Peasekretär ENN TONISSON**



EESTI MEISTRIVÕISTLUSED KREEKA-ROOMA MAADLUSES KADETTIDELE  
MÄRJAMAA  
28.-29.04.2006

Weight category 76 kg

Nr	Name	Weight	Country	Pools competitions															Points		Place
				1.round			2.round			3.round			4.round			5.round			Kval.		
					Passivity	Time		Passivity	Time		Passivity	Time		Passivity	Time		Passivity	Time	Tehn.		
<b>1.pool</b>																					
1	REMMELGAS, KRISTO		SK KADRINA	2	$\frac{3}{7}$		5	$\frac{1}{1}$		4	$\frac{4}{13}$		3	$\frac{4}{15}$		X			12	36	II
2	GRENMAN, RINGO		TULEVIK	1	$\frac{1}{5}$		3	$\frac{5}{7}$		5	$\frac{0}{2}$		X			4	$\frac{3}{18}$		9	32	III
3	LIND, SIIM		VÄNDRA SKP	4	$\frac{0}{1}$		2	$\frac{0}{0}$		X			1	$\frac{0}{0}$		5	$\frac{0}{0}$		0	1	5
4	MADISSON, MARTIN		VÄNDRA SKP	3	$\frac{5}{5}$		X			1	$\frac{0}{0}$		5	$\frac{0}{0}$		2	$\frac{1}{4}$		6	9	4
5	ÜTT, SANDER		VÄNDRA SKP	X			1	$\frac{3}{6}$		2	$\frac{5}{5}$		4	$\frac{4}{14}$		3	$\frac{5}{4}$		17	29	I

CHIEF OF OFFICIALS	MATI RAND
CHIEF OF SECRETARY	ENN TÕNISSON

**EESTI MEISTRIVÕISTLUSED KREEKA-ROOMA MAADLUSES KADETTIDELE  
MÄRJAMAA  
28.-29.04.2006**

**KEHAKAAL 85 kg**

KOHT		NR		
9	0 1/6	1	ROMANOV, ALARI	HAMMER- LOCK
3		2	KONONENKOV, ARTJOM	TRJSK
1		3	TAMMEARU, TÖNU	RAMM
5		4	OKSANEN, MEHIS	RAKVERE
7	1 3/9	5	ALGMA, JÜRGEN	MK JUHAN
3		6	USKOV, ILJA	HERAKLESE- JÕUD
2		7	KÕLUVERE, RAIVO	MK NELSON
5		8	MÄGI, ARTUR	PEIPSIÄÄR- SED
8	0 7/8	9	KATKOSILT, SIIM	HAMMER- LOCK

1.ring	2.ring	3.ring
	0   1   2 5   6	0   0   3 4   15
	5   6   3 0   0	
	1   3   6 3   9	1   1   7 3   4
	5   5   7 0   0	
5   8   8 0   7		

3   9	I 3
1   1	II 7
	III 2
	III 6

4	OKSANEN, MEHIS	RAKVERE	0   2   2 5   8
2	KONONENKOV, ARTJOM	TRJSK	
8	MÄGI, ARTUR	PEIPSIÄÄR- SED	0   0   6 3   9
6	USKOV, ILJA	HERAKLESE JÕUD	

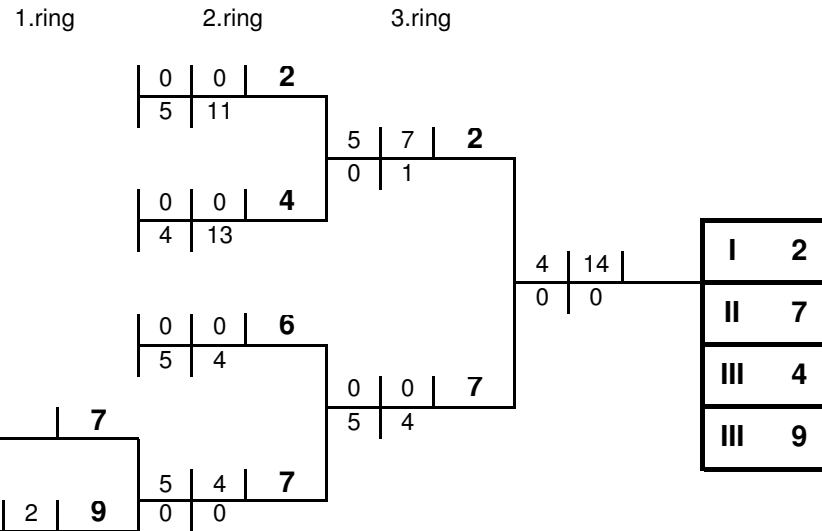
**Peakohtunik MATI RAND**

**Peasekretär ENN TÕNISSON**

**EESTI MEISTRIVÕISTLUSED KREEKA-ROOMA MAADLUSES KADETTIDELE  
MÄRJAMAA  
28.-29.04.2006**

**KEHAKAAL 100 kg**

KOHT		NR		
5		1	MOISTO, TARMO	RAKVERE
1		2	SIHIMETS, MADIS	MK JUHAN
9	0 0/13	3	PRIKS, ALLAN	RAKVERE
3		4	HÖBENAEL, ARGO	RAKVERE
8	0 0/4	5	MEHISTE, MIHKEL	RAKVERE
5		6	KATRETŠKO, ALEKSEI	PEIPSIÄÄR- SED
2		7	ANDESALU, RAUNO	MK JUHAN
7	1 2/12	8	KUSMIN, SANDER	MK JUHAN
3		9	PÄRN, ALDAR	VÄNDRA SKP



1	MOISTO, TARMO	RAKVERE	0   0   4
4	HÖBENAEL, ARGO	RAKVERE	5   6
9	PÄRN, ALDAR	VÄNDRA SKP	5   2   9
6	KATRETŠKO, ALEKSEI	PEIPSIÄÄR- SED	0   2

**Peakohtunik MATI RAND**

**Peasekretär ENN TÕNISSON**

**EESTI MEISTRIVÕISTLUSED KREEKA-ROOMA MAADLUSES KADETTIDELE**  
**MÄRJAMAA**  
**28.-29.04.2006**

	KLUBI	42	46	50	54	58	63	69	76	85	100	KLUBID		
												PUNKTID	KOHT	
1	HERAKLESE JÕUD		4	4		5				4		17	5	
2	MK RAMM									7		7	12	
3	JMM							2				2	19.-23	
4	SK SAKURA		4									4	15.-17	
5	SK KADRINA		7		7				5			19	III	
6	SK TAPA	7 2	5					4				18	4	
7	VÄIKE-MAARJA				2							2	19.-23	
8	SK RAKVERE									2	4 2	8	11	
9	MK DÜNAMO					4						4	15.-17	
10	SK MARTNA					2	5	5				12	9	
11	VÄNDRA SKP								7 3 2			4	16	6
12	SK LEO	2										2	19.-23	
13	MK JUHAN			2	4			7				7 5	25	II
14	MK HAMMERLOCK											0	24.-25	
15	SRJK					2						2	19.-23	
16	MK NELSON	4		5 7 4		7	7			5		39	I	
17	TRJSK	5 4						2		4		15	7.-8	
18	K.PALUSALU				2							2	19.-23	
19	TÜ ASK											0	24.-25	
20	EPMÜ SK						2	4				6	13	
21	TARTU SS KALEV		2		4 5		4					15	7.-8	
22	TARTUMAA ML		2	2								4	18	
23	SK PEIPSIÄÄRSED						2			2	2	6	14	
24	VÕRU KALEV					4	4					8	10	
25	MK TULEVIK								4			4	15.-17	

LINN/MAAKOND		
	PUNKTID	KOHT
I.-VIRUMAA	17	6
JÕGEVAMAA	7	10
JÄRVAMAA	2	12.-13
L.-VIRUMAA	51	II
LÄÄNEMAA	16	7
PÄRNUMAA	18	5
RAPLAMAA	25	III
SAAREMAA	2	12.-13
TALLINN	52	I
TARTU LINN	21	4
TARTUMAA	10	8
VÕRUMAA	8	9
VILJANDIMAA	4	11

PEAKOHTUNIK  
PEASEKRETÄR

MATI RAND  
ENN TÕNISSON